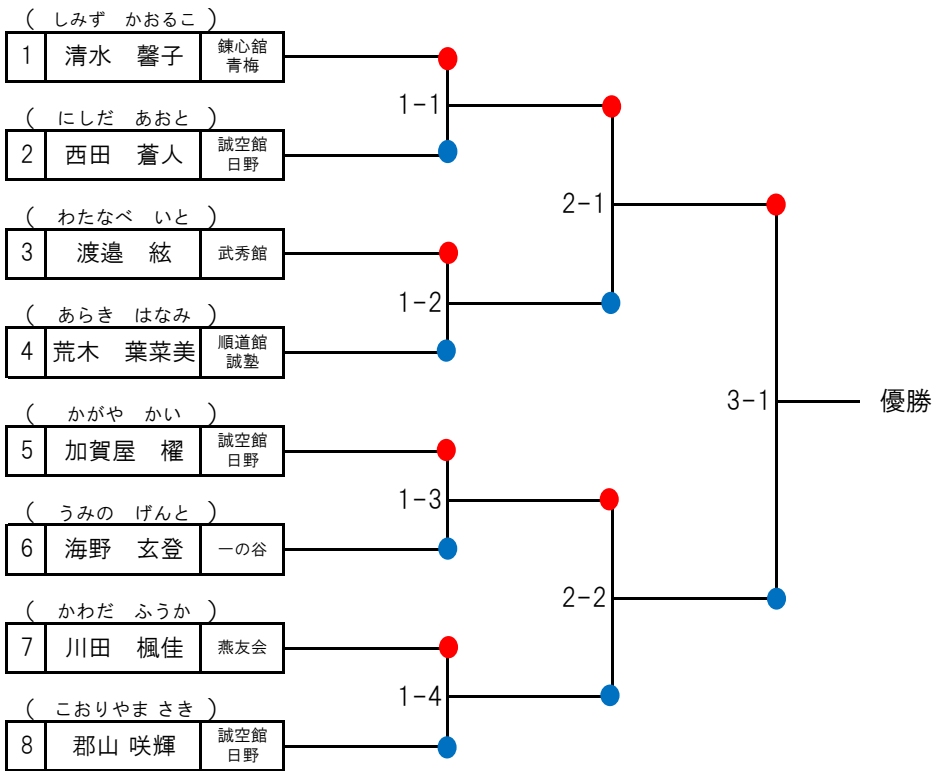


・幼年 男女(形)8名

・メダル4名 賞状8名





・小学生1・2年 男女(形)40名(20名) Bブロック

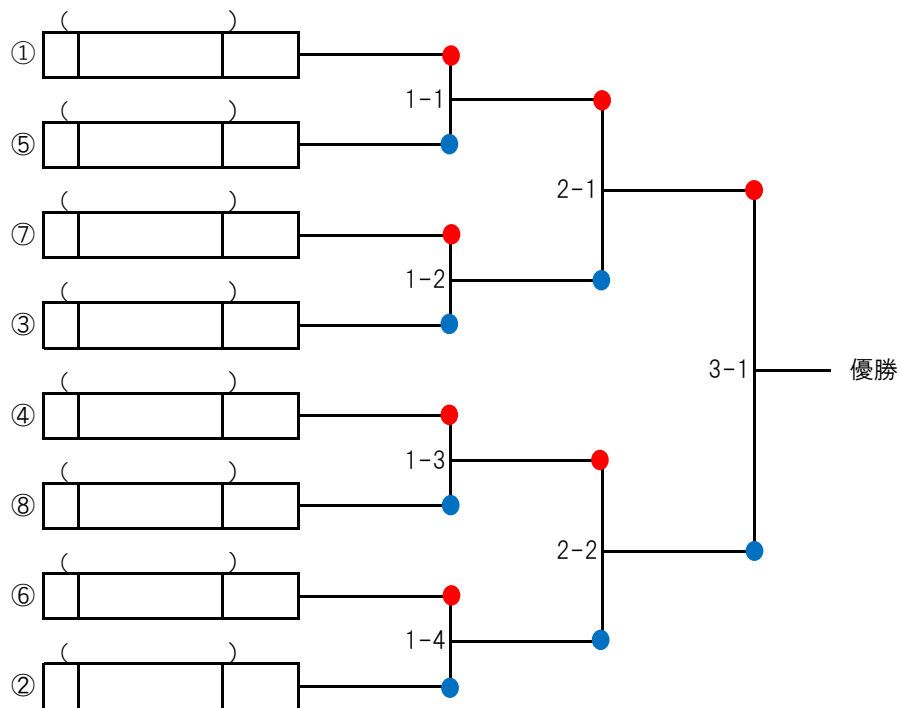
Bブロック上位4名⇒決勝リーグ

形 ( 採点 ) 得点 順位

( もぎ ゆうし )										
1	21	茂木 勇獅 新生塾								
( いわなが なおと )										
1	22	岩永 尚士 武秀館								
( たやなぎ がくと )										
1	23	田柳 輝翔 令武館								
( たきた あずさ )										
2	24	瀧田 杏咲 誠空館 日野								
( こんどう はるき )										
1	25	近藤 遥希 燕友会								
( しらいし えな )										
3	26	白石 笑菜 錬心館 青梅								
( わたなべ おりひと )										
1	27	渡邊 織史 武秀館								
( すぎもと はるた )										
4	28	杉本 悠太 SKF若草								
( たけべ あんり )										
1	29	武部 安莉 誠空館 日野								
( こん ようた )										
5	30	今 耀太 燕友会								
( すずき ゆう )										
1	31	鈴木 悠 空手道 象廬会								
( いしかわ すすな )										
6	32	石川 鈴奈 武秀館								
( ふくだ みお )										
1	33	福田 美於 一の谷								
( あきた なつき )										
7	34	秋田 奈樹 誠空館 日野								
( ますやま れい )										
1	35	増山 怜 志空館								
( いでた みこ )										
8	36	井手田 海衣 武秀館								
( あきやま れん )										
1	37	秋山 蓮 空手道 象廬会								
( こじま たつあき )										
9	38	小島 達明 誠空館 日野								
( ひじかた かにじあ )										
1	39	土方 香虹愛 錬心館 青梅								
( きむら みあ )										
0	40	木村 心海 令武館								

・小学生1・2年 男女(形)決勝リーグ8名

・メダル4名 賞状8名





小学生3・4年 4級以下 男女(形)34名(18名) Bブロック

Bブロック上位4名⇒決勝リーグ

			形	(	採点	)	得点	順位
1	17	( うらの あおと )	浦野 蒼斗	誠空館	日野			
9	18	( なかの しゅんたろう )	中野 峻太郎	空手道	象廬会			
1	19	( うみの ひろき )	海野 玄橘	一の谷				
0	20	( あおき ゆりな )	青木 結梨奈	SKF若草				
1	21	( たけべ かな )	武部 栞奈	誠空館	日野			
1	22	( はぎわら ひろ )	萩原 比呂	錬心館	青梅			
1	23	( ふくおか そうま )	福岡 宗馬	新生塾				
2	24	( ちょう こうぜん )	張 湊然	武秀館				
1	25	( さとう かんたろう )	佐藤 寛太郎	誠空館	日野			
3	26	( もとはし あいり )	本橋 愛梨	五日市	湊空会			
1	27	( しいのき はなみ )	椎木 華海	一の谷				
4	28	( たなか あやと )	田中 絢斗	燕友会				
1	29	( よこた はなの )	横田 はな乃	新生塾				
5	30	( おおた あやか )	太田 彩華	誠空館	日野			
1	31	( たつの ちひろ )	辰野 ちひろ	武秀館				
6	32	( なかやま はるな )	中山 陽菜	空手道	象廬会			
1	33	( さとう つき )	佐藤 月稀	五日市	湊空会			
7	34	( いちかわ あかり )	市川 明莉	一の谷				

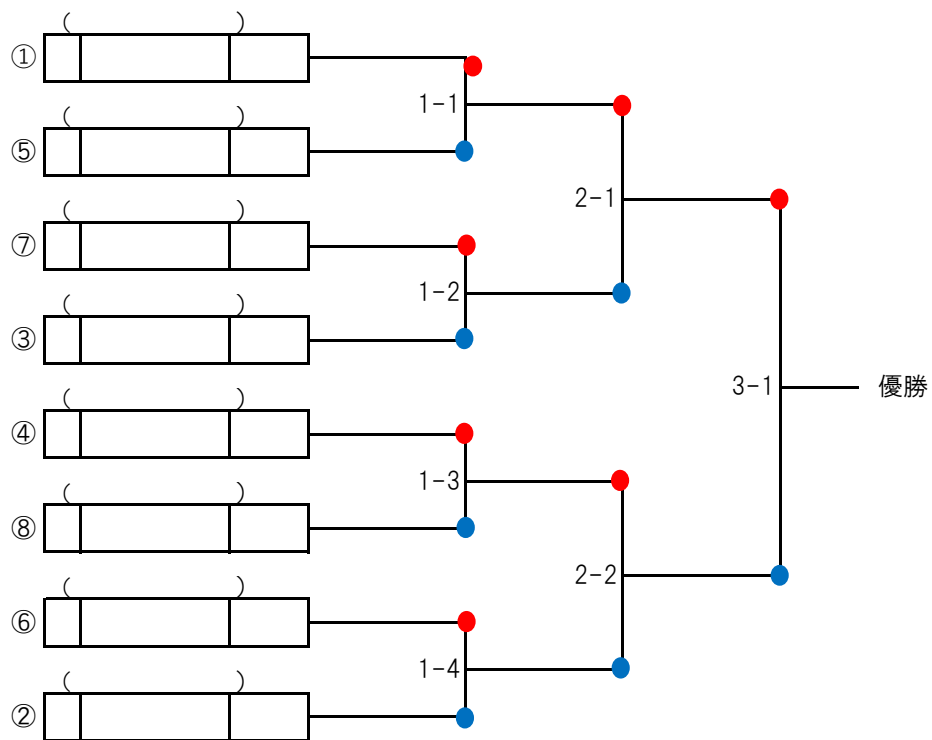






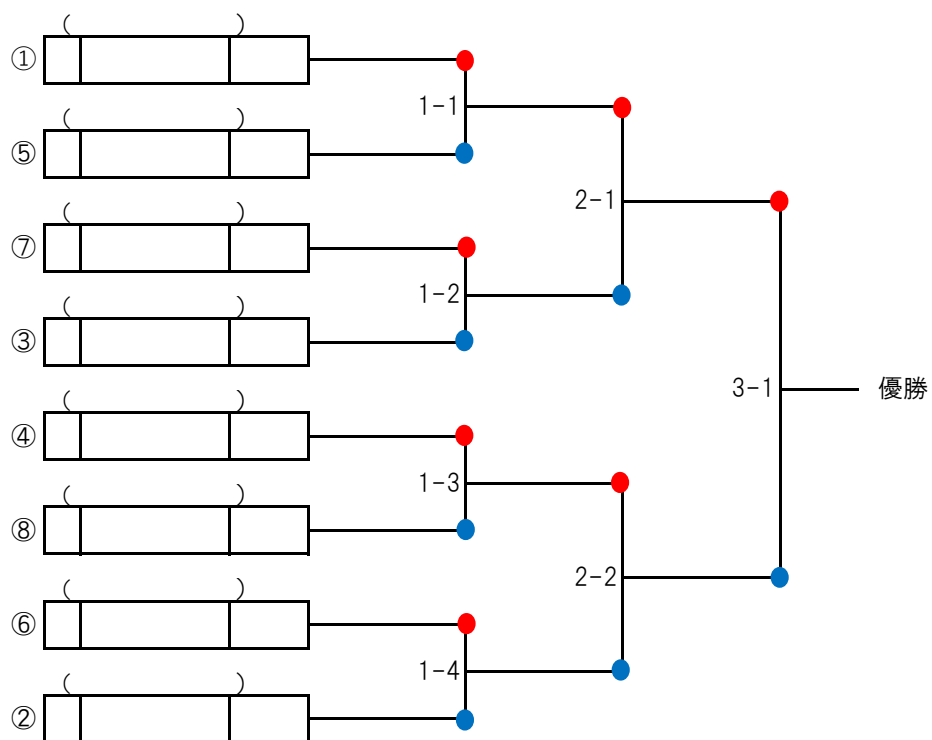
・小学生3・4年 4級以下 男女(形)決勝リーグ8名

・メダル4名 賞状8名



・小学生3・4年 3級以上 男女(形)決勝リーグ8名

・メダル4名 賞状8名





・小学生5・6年 3級以上 男女(形)32名(16名) Aブロック

Aブロック上位4名⇒決勝リーグ

		形 ( )		採点				得点	順位
1	1	( ひじかた かいあ ) 土方 界明	錬心館 青梅						
	1	( すだ はると ) 須田 遥翔	SKF若草						
1	3	( かわしま こうせい ) 川島 康晴	空手道 象脛会						
	2	( もぎ ゆきたつ ) 茂木 幸龍	新生塾						
1	5	( やまぐち とき ) 山口 都輝	順道館 誠塾						
	3	( もぎ ゆきとら ) 茂木 幸虎	新生塾						
1	7	( たかはし はやと ) 高橋 隼人	空手道 象脛会						
	4	( しらいし まゆ ) 白石 真悠	錬心館 青梅						
1	9	( おくだ しゅう ) 奥田 柊	令武館						
	5	( こむろ まこと ) 小室 舞琴	一の谷						
1	11	( きむら あおし ) 木村 蒼士	武秀館						
	6	( みずむら ゆうき ) 水村 勇貴	空手道 象脛会						
1	13	( さとう りゅうと ) 佐藤 琉音	誠空館 日野						
	7	( たなか とうわ ) 田中 飛和	錬心館 青梅						
1	15	( ふくおか みほ ) 福岡 実歩	新生塾						
	8	( わたなべ せいりゅう ) 渡辺 誠龍	武秀館						

①

⑤

⑦

③

④

⑧

⑥

②

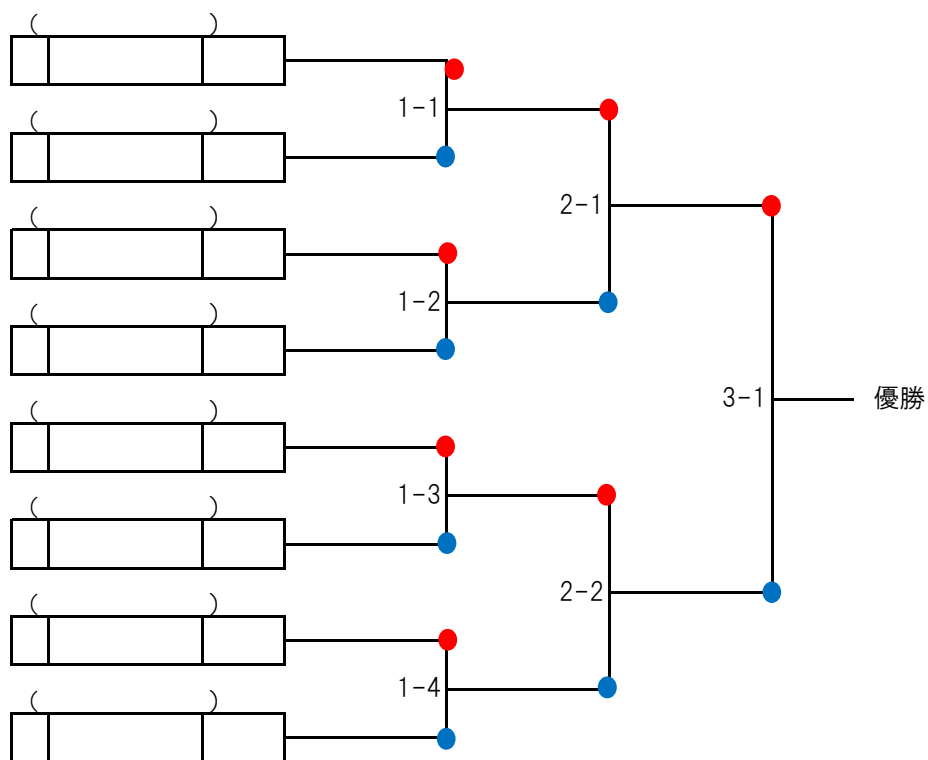
・小学生5・6年 3級以上 男女(形)32名(16名) Bブロック

Bブロック上位4名⇒決勝リーグ

			形	(	採点	)	得点	順位
1	17	( すみくら みさき ) 隅倉 美咲 SKIF雄心会						
		( しらかわ みなと ) 18 白川 湊斗 順道館 誠塾						
1	19	( なかの りょうのすけ ) 中野 稜之介 空手道 象道会						
		( とうじゅ そう ) 20 東樹 創 令武館						
1	21	( しみず ふたば ) 清水 双葉 錬心館 青梅						
		( ふくだ とうま ) 22 福田 叶真 一の谷						
1	23	( すずき りょう ) 鈴木 諒 空手道 象道会						
		( ふるや とうま ) 24 古屋 叶真 錬心館 青梅						
1	25	( あつぎ ゆら ) 厚木 優良 武秀館						
		( すずき のわ ) 3 26 鈴木 乃翔 順道館 誠塾						
1	27	( くらだ こうへい ) 黒田 航平 錬心館 青梅						
		( こまつ れん ) 4 28 小松 蓮 誠空館 日野						
1	29	( きむら りょうた ) 木村 亮太 空手道 象道会						
		( はぎわら あおい ) 5 30 萩原 碧 一の谷						
1	31	( さとう あん ) 佐藤 杏 錬心館 青梅						
		( しもふかさわ みさき ) 6 32 下深澤 美咲 五日市 湊空会						

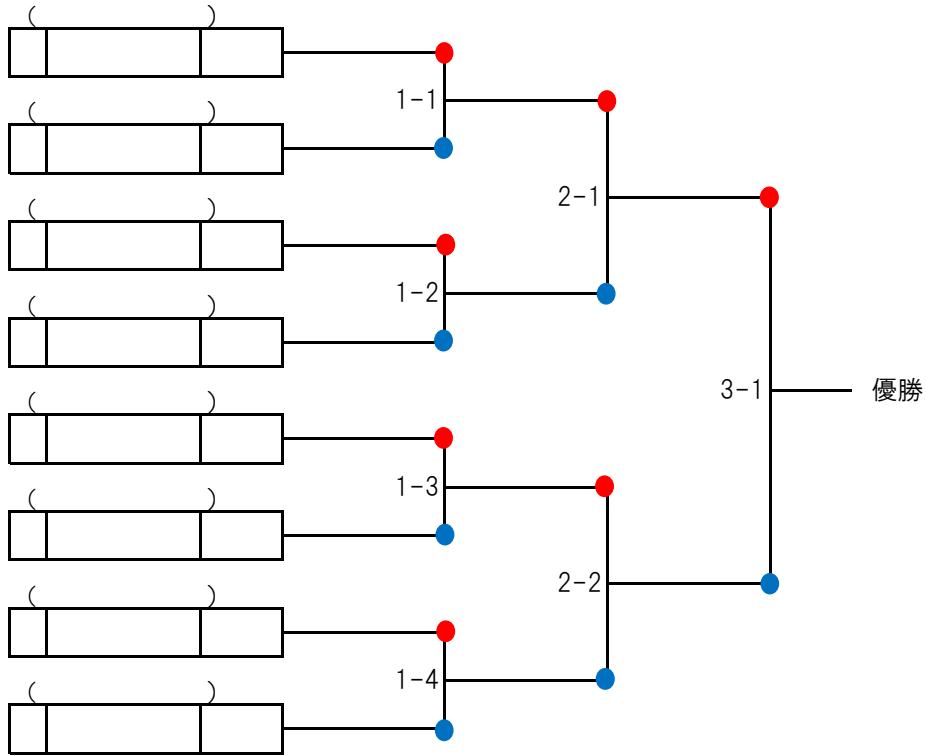
・小学生5・6年 4級以下 男女(形)決勝リーグ8名

・メダル4名 賞状4名



・小学生5・6年 3級以上 男女(形)決勝リーグ8名

・メダル4名 賞状8名



・中学生 男・女 (形)23名(12名) Aブロック

Aブロック上位4名⇒決勝リーグ

			形	(	採点	)	得点	順位
1	1	平塚 颯太 村西道場	1					
		( ひらつか そうた )						
1	2	大泉 空斗 忍道場	1					
		( おおいずみ くと )						
1	3	東樹 里緒 令武館	1					
		( とうじゆ りお )						
2	4	佐々木 光結 一の谷	1					
		( ささき みゆ )						
1	5	根本 匠真 空手道 象膺会	1					
		( ねもと たくま )						
3	6	林田 涼雅 翔雄館	1					
		( はやしだ りょうが )						
1	7	関根 凜咲 空手道 象膺会	1					
		( せきね りさ )						
4	8	隅倉 翔太 SKIF雄心会	1					
		( すみくら しょうた )						
1	9	山下 生武 一の谷	1					
		( やました いくむ )						
5	10	鈴木 里愛菜 五日市 湊空会	1					
		( すずき りあな )						
1	11	清水 発輝 燕友会	1					
		( しみず はつき )						
6	12	萩原 伊吹 一の谷	1					
		( はぎわら いぶき )						



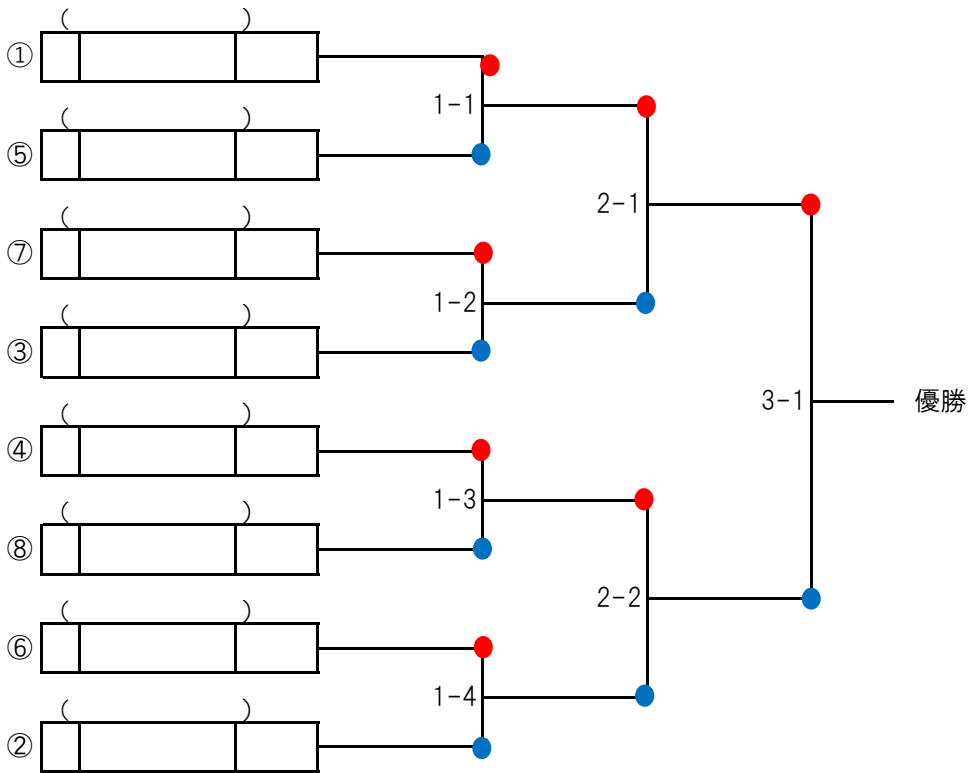
・中学生 男・女 (形)23名(11名) Bブロック

Bブロック上位4名⇒決勝リーグ

			形	(	採点	)	得点	順位
1	13	遠藤 秋比古 五日市 湊空会	1					
	( えんどう あきひこ )							
1	14	眞上 裕菜 令武館	1					
	( まがみ ゆな )							
1	15	五十嵐 常太郎 一の谷	1					
	( いからしじょうたろう )							
2	16	川越 光 忍道場	2					
	( かわごえ こう )							
1	17	大谷 心桜 五日市 湊空会	1					
	( おおたに みお )							
3	18	近藤 暖 一の谷	3					
	( こんどう はる )							
1	19	大橋 奏蓮 錬心館 青梅	1					
	( おおはし かれん )							
4	20	小林 暖喜 空手道 象膺会	4					
	( こばやし はるき )							
1	21	岡部 希海 一の谷	1					
	( おかべ のぞみ )							
5	22	名取 真帆 空手道 象膺会	5					
	( なとり まほ )							
1	23	安武 里紗 一の谷	1					
	( やすたけ りさ )							
6			6					
	( )							

・中学生 男・女(形)決勝リーグ8名

・メダル4名 賞状8名





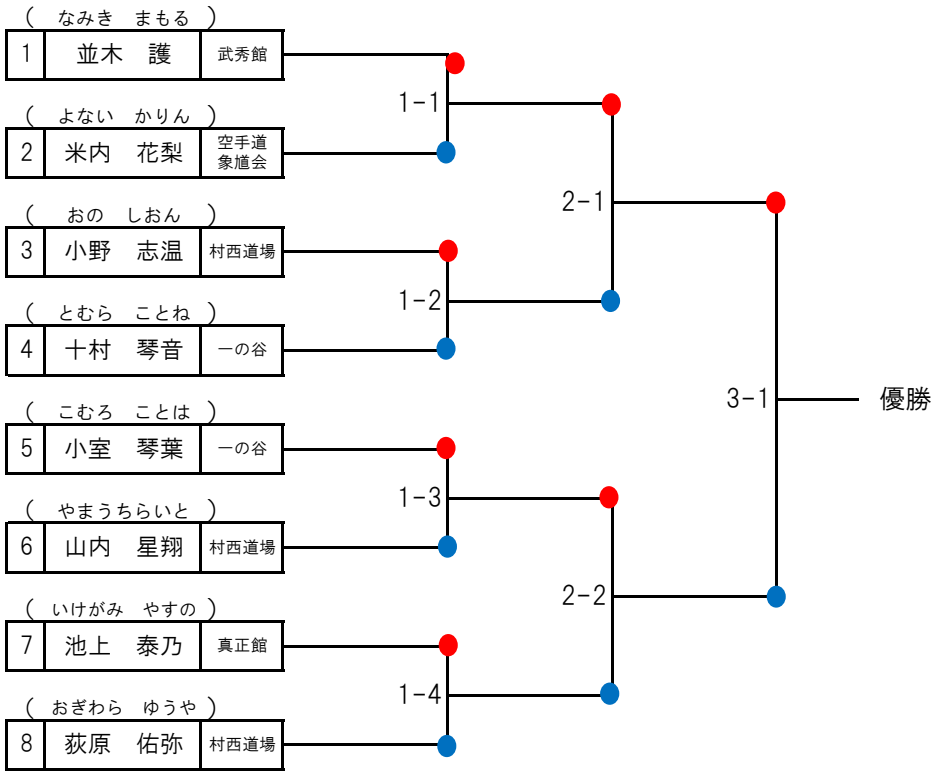
・一般 男女(形)17名(9名) Bブロック

Bブロック上位4名⇒決勝リーグ

			形	(	採点	)	得点	順位
1	9	池上 泰輝 真正館	<input type="text"/>					
5	10	太田 めぐみ 誠空館 日野	<input type="text"/>					
1	11	海野 礼美 一の谷	<input type="text"/>					
6	12	小幡 さやか 誠空館 日野	<input type="text"/>					
1	13	河埜 綾子 誠空館 日野	<input type="text"/>					
7	14	佐藤 幸香 誠空館 日野	<input type="text"/>					
1	15	佐藤 智也 錬心館 青梅	<input type="text"/>					
8	16	西田 拓也 誠空館 日野	<input type="text"/>					
1	17	小林 奈未 一の谷	<input type="text"/>					
9			<input type="text"/>					

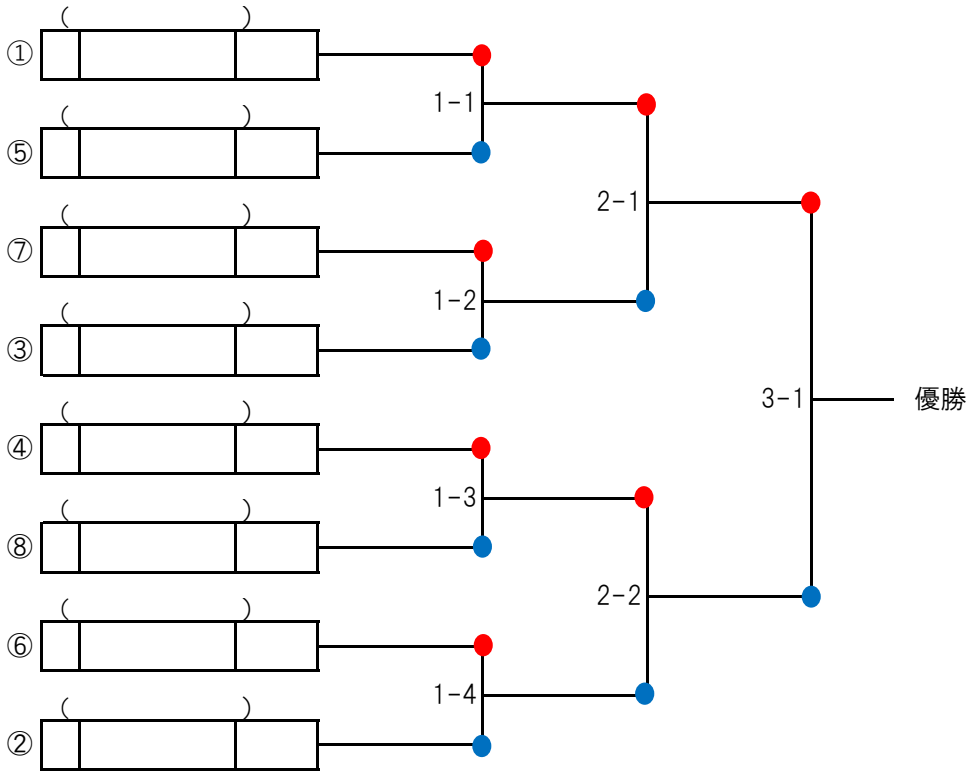
・高校生 男女(形)

・メダル4名 賞状4名



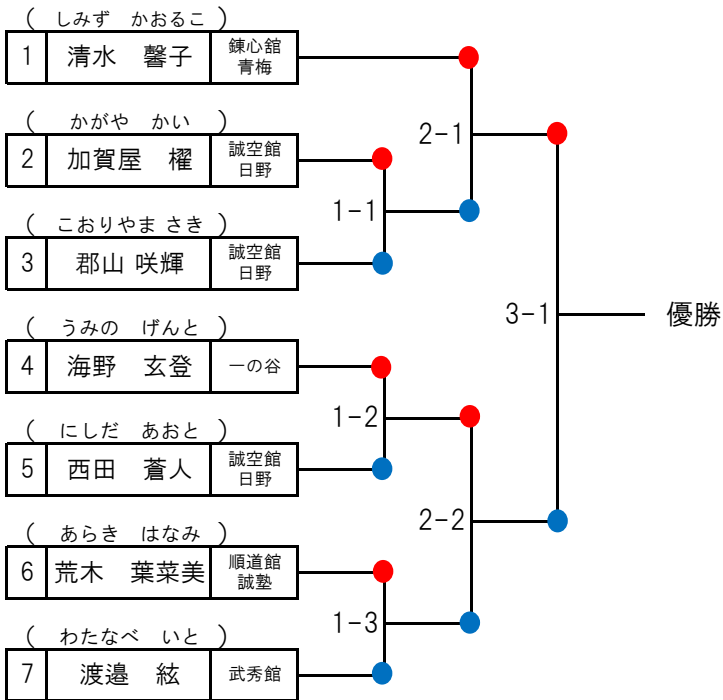
・一般 男女(形)決勝リーグ8名

・メダル4名 賞状8名



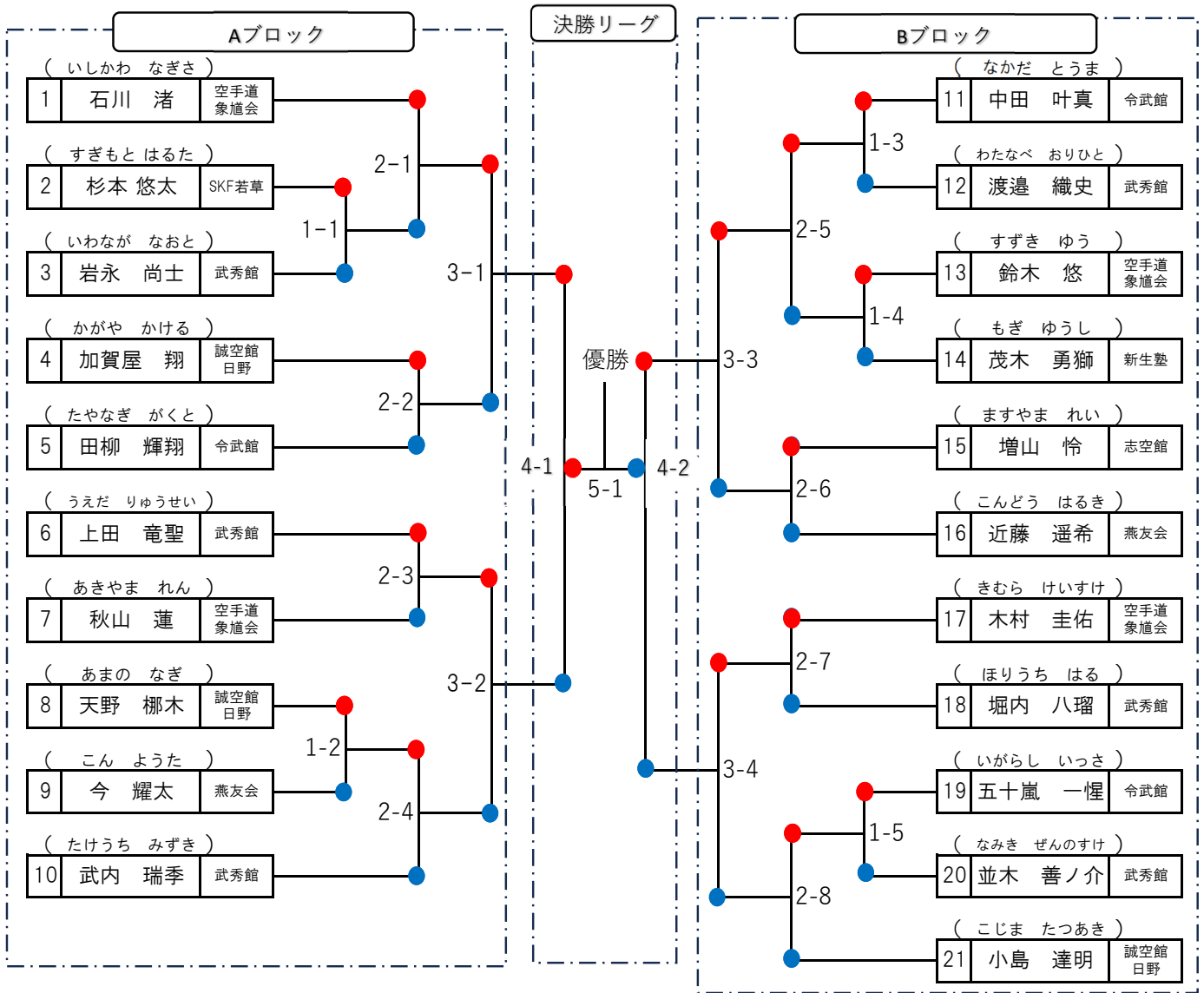
・幼年 男女(組手)7名

・メダル4名 賞状7名



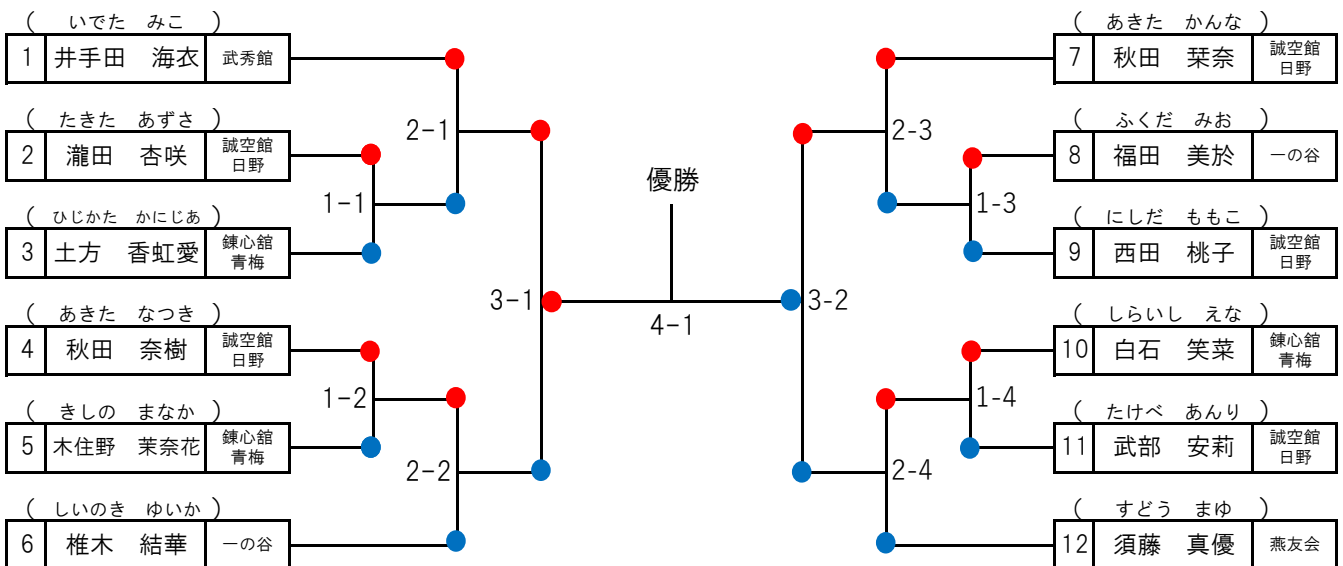
・小学1・2年 男子(組手)21名

・メダル4名 賞状8名



・小学1・2年 女子(組手)12名

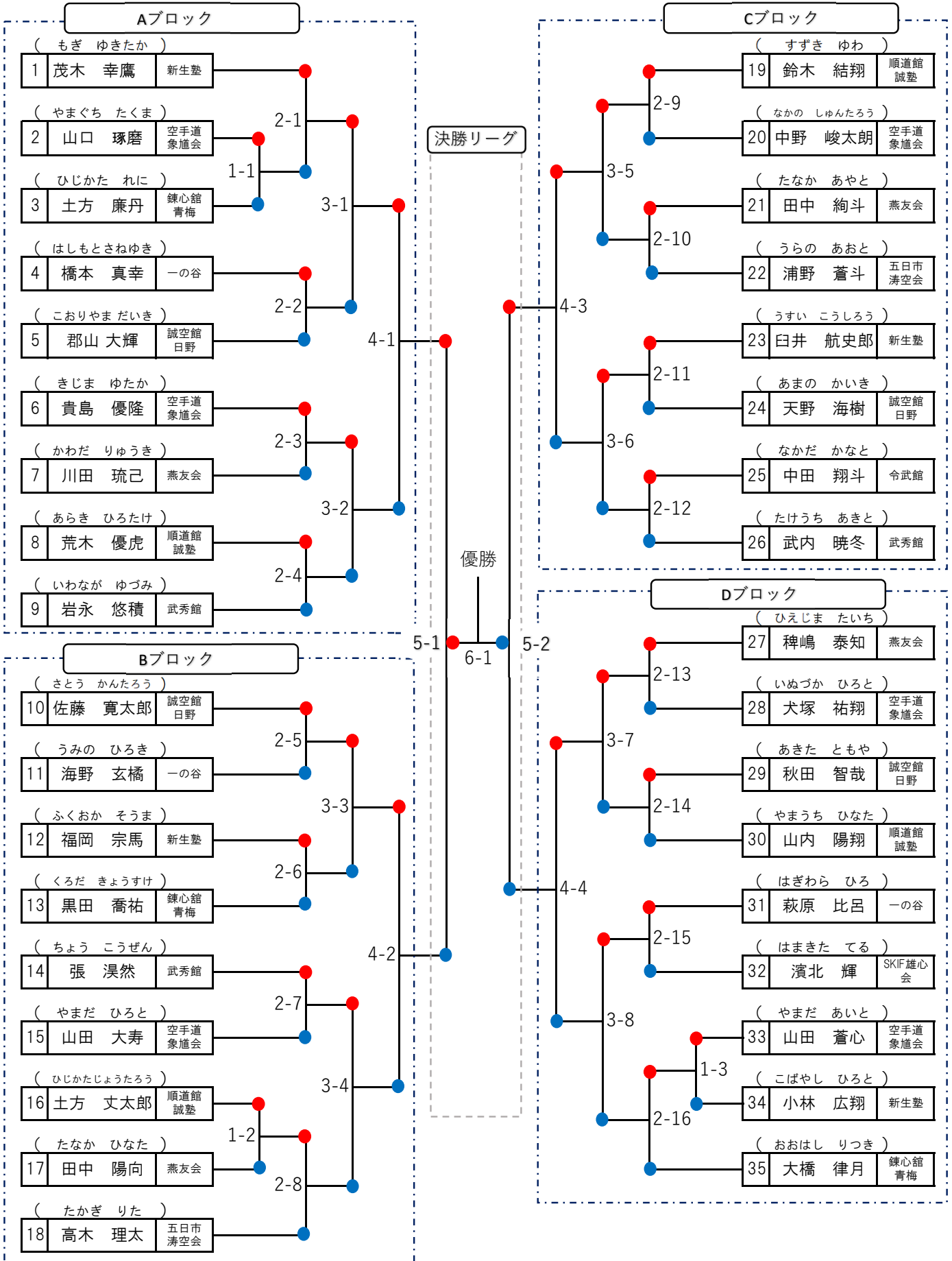
・メダル4名 賞状8名





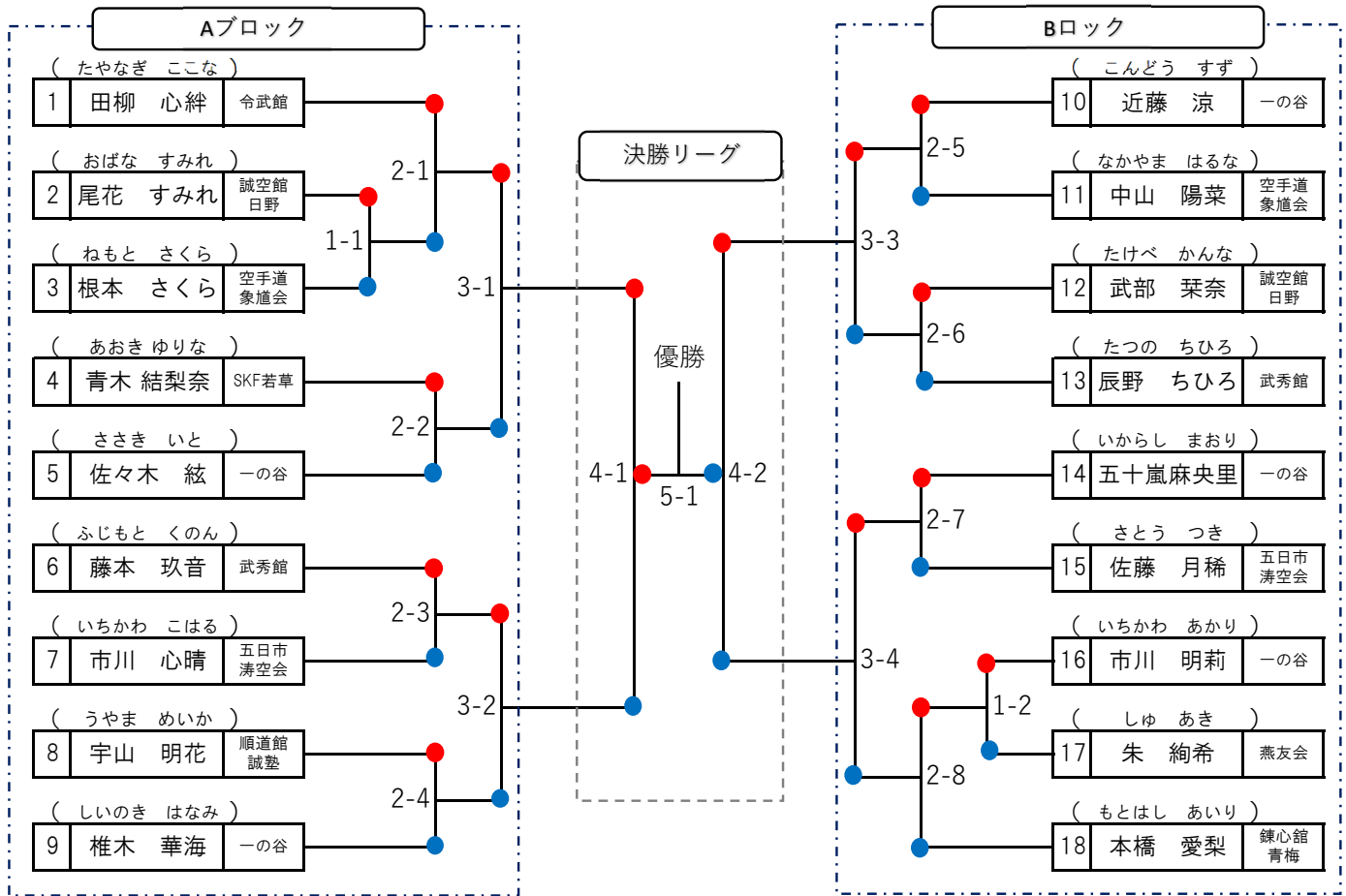
・小学3・4年 男子(組手)35名

・メダル4名 賞状8名



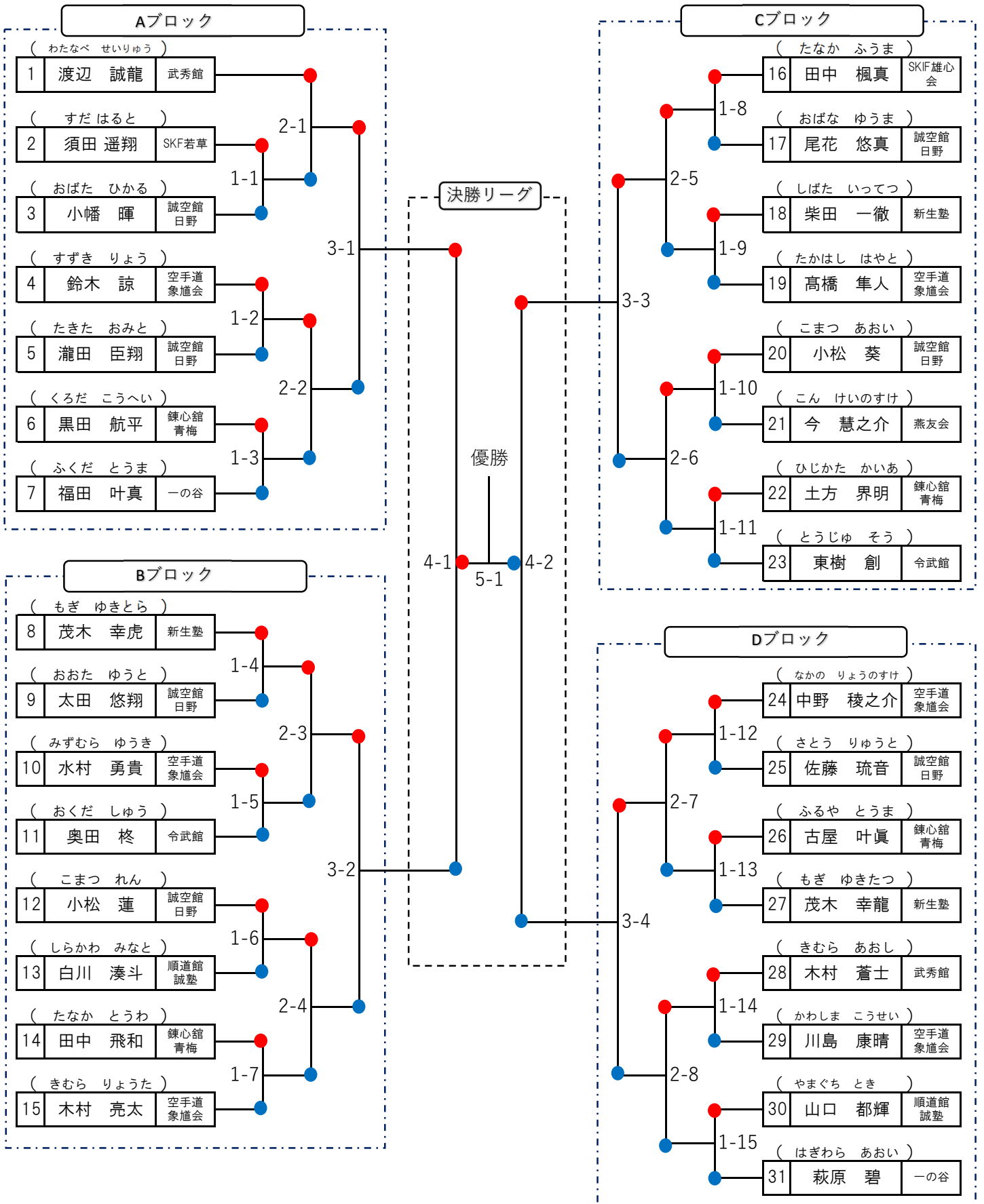
・小学3・4年 女子(組手)18名

・メダル4名 賞状8名



・小学5・6年 男子(組手)31名

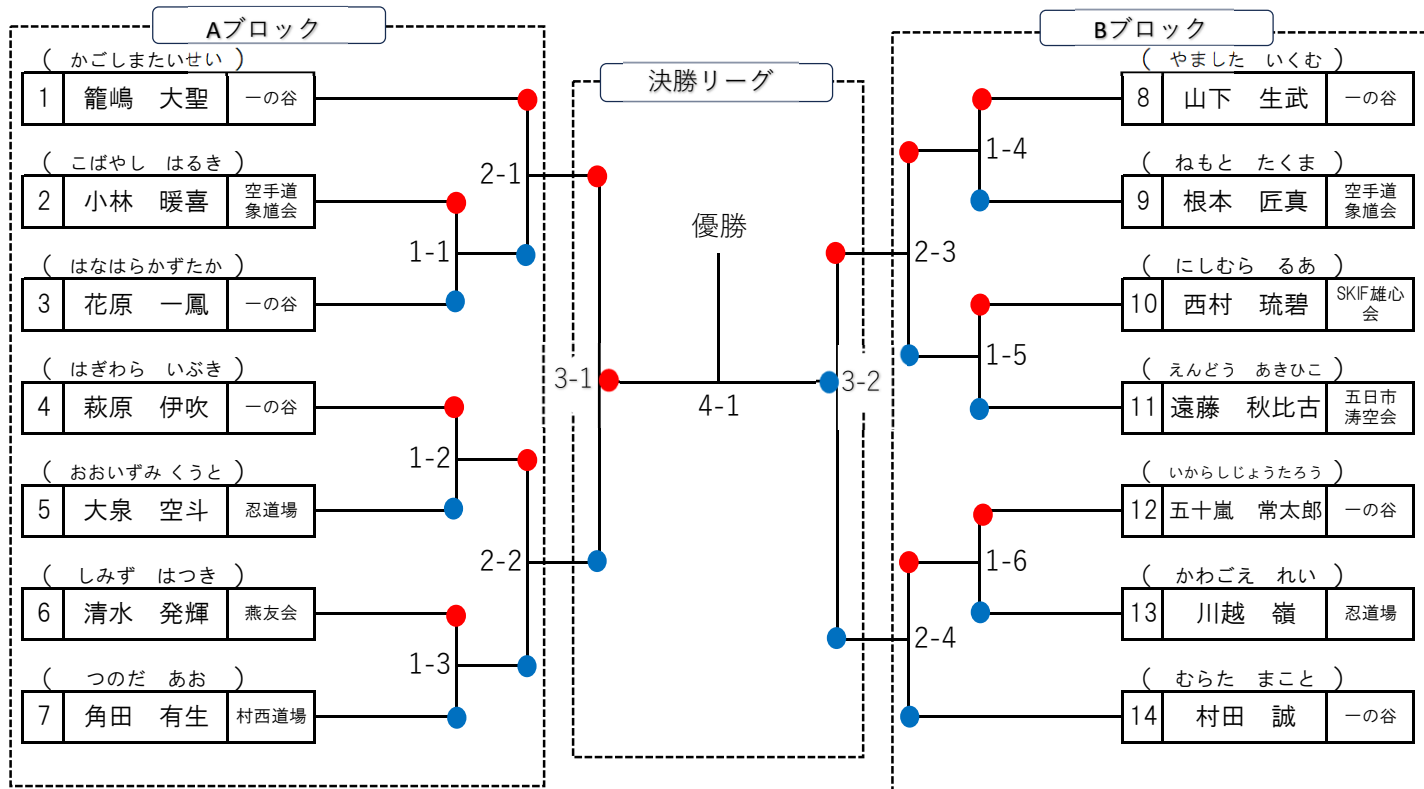
・メダル4名 賞状8名





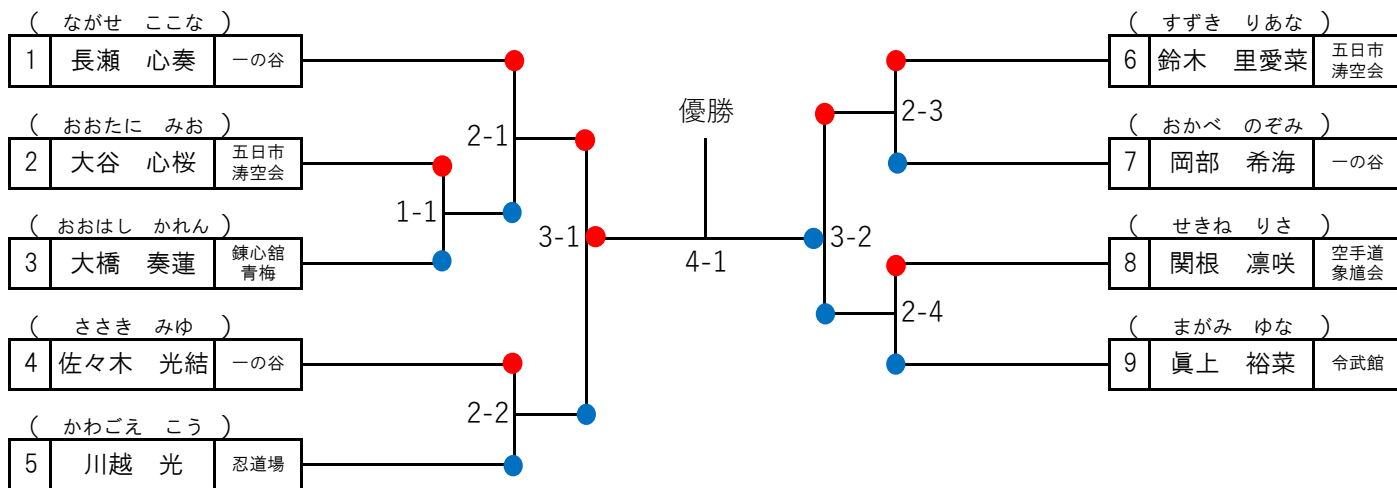
・中学生 男子(組手)14名

・メダル4名 賞状4名



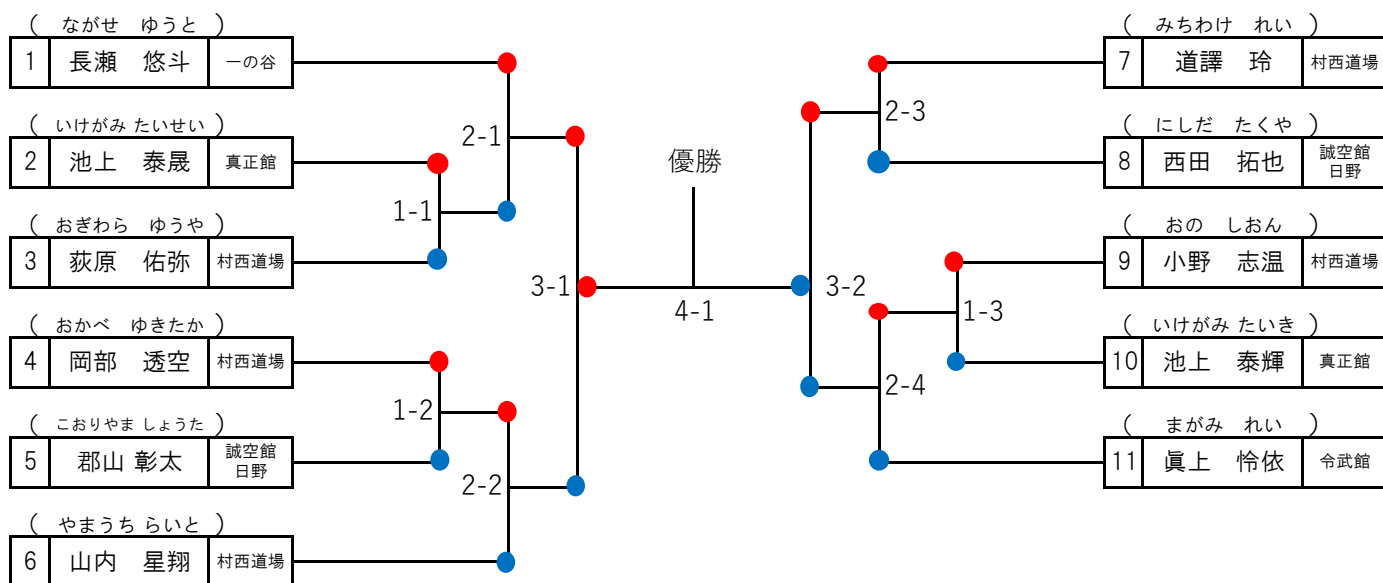
・中学生 女子(組手)9名

・メダル4名 賞状4名



・高校生以上 男子(組手)11名

・メダル4名 賞状4名



・高校生 女子(組手)4名 (リーグ戦)

・メダル2名 賞状2名

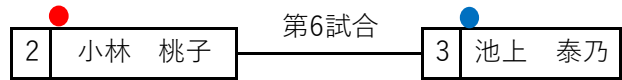
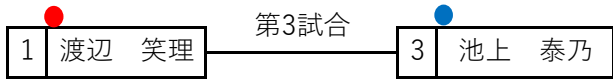
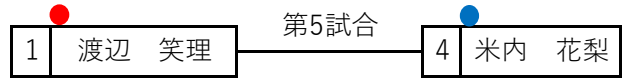
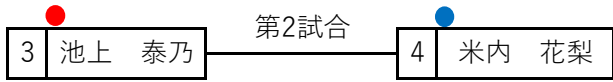
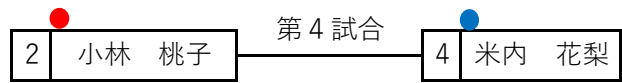
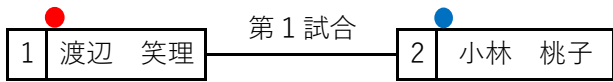
		1	2	3	4	勝数	順位
		渡辺 笑理	小林 桃子	池上 泰乃	米内 花梨		
(わたなべ えみり)	1		1	3	5		
1	渡辺 笑理	空手道 象廬会					
(こばやし ももこ)	2	1		6	4		
2	小林 桃子	令武館					
(いけがみ やすの)	3	3	6		2		
3	池上 泰乃	真正館					
(よない かりん)	4	5	4	2			
4	米内 花梨	空手道 象廬会					

優勝

( )

準優勝

( )



・一般 女子(組手)4名 (リーグ戦)

・メダル2名 賞状2名

		1	2	3	4	勝数	順位
		佐藤 幸香	東原 綾子	瀧田 寿美子	辰巳 里江		
(さとう さいか)	1						
1	佐藤 幸香	誠空館 日野					
(とうはら あやこ)	2						
2	東原 綾子	順道館 誠塾					
(たきた すみこ)	3						
3	瀧田 寿美子	誠空館 日野					
(たつみ りえ)	4						
4	辰巳 里江	誠空館 日野					

優勝

( )

準優勝

( )

